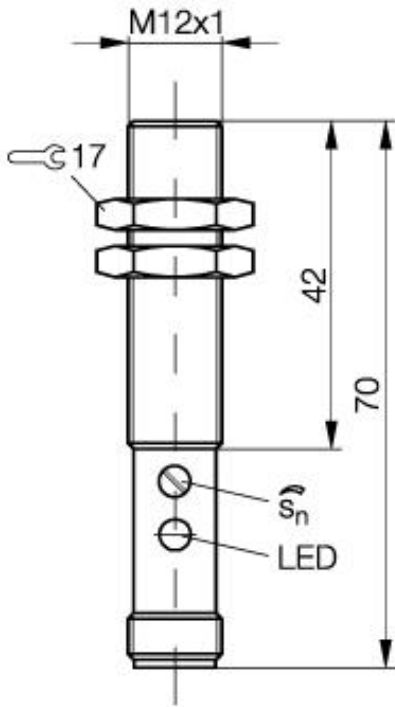


**Optoelektronischer Sensor**  
**BOS 12M-NA-LE10-S4**  
**Sn=30000mm**  
**Einweglichtschranke Empfänger**



PX1288

**Allgemeine Daten**

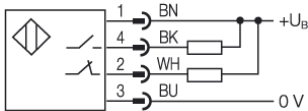
Baureihe / Serie	12M
Sensortyp	Einweglichtschranke Empfänger
max. Schaltfrequenz	1000 Hz
Nennschaltabstand Sn in mm	30000
gesicherter Schaltabstand in mm	LS11:30000; LS12:30000
Anzeige Schaltelement ein	ja
Umgebungstemperatur	-10...+50°C
Ein-/Ausschaltverzögerung	0,5ms
Empfindlichkeitseinstellung	Poti
zul. Fremdlicht in Lux	5000
Ausgangsfunktion	dunkelschaltend

**Mechanische Daten**

Abmessung	M12x70
Schockbeanspruchung	Halbsinus, 30gn, 11ms
Schwingbeanspruchung	55Hz, 1mm Amplitude 3x30M
Gehäusewerkstoff	CuZn vernickelt
Werkstoff der optisch aktiven Fläche	PMMA
Schutzart nach IEC 60529	IP67
Anschlußart	Stecker S4 (M12)
Gewicht	30g
Steckverbindervorschlag	BKS-S20-9

**Elektrische Daten**

Stromart	DC
Schaltfunktion	Schließer/Öffner
Ausgangsart	NPN
Bemessungsbetriebsstrom I <sub>e</sub>	200mA
Betriebsspannung	10...30V DC
Restwelligkeit der Versorgungsspannung	< 10% von UB
Netzfrequenz	DC
Leerlaufstrom	≤ 15mA
Spannungsfall	<2,5V
Kurzschlußfest	ja
Verpolschutz	ja
zul. Lastkapazität	0,1µF



Gebrauchskategorie DC 13  
 Schutzklasse

Datenblattnummer:

Begriffsbestimmungen siehe Hauptkatalog  
 Wenn nicht anders angegeben,  
 Werte nach IEC 60947-5-2 (DIN EN60947-5-2)

Balluff GmbH  
 Schurwaldstraße 9  
 D-73765 Neuhausen a.d.F.  
 Telefon (07158) 173-0 Telefax (07158) 5010

Datenblatt by CD-ROM - 04/2007

